

Instructions d'installation pour horloges NTP

1. Règles générales



L'alimentation électrique pour l'horloge doit être installée uniquement par un électricien habilité.
Les règles nationales d'installation doivent être respectées.

Fournir un câble avec une section de câble de maximum 1,5 mm².

L'horloge n'est pas équipée d'une prise électrique. Un dispositif sectionneur agissant sur tous les pôles doit être fourni dans l'alimentation sur site. Pour l'alimentation électrique de l'éclairage et du mouvement, la même phase doit être utilisée (nom. 230 V CA).

Les fusibles doivent être choisis en fonction de la consommation électrique de l'appareil.



Pour tout travail de maintenance et de câblage, l'horloge doit être déconnectée de l'alimentation électrique.



Pour des raisons de sécurité, éviter tout contact visuel direct avec les LED.

2. Indications relatives à la manipulation

1. L'horloge doit être transportée à la verticale dans son emballage d'origine et doit être entreposée sèche.
2. Nettoyer le verre de protection avec un chiffon (ou une peau de chamois) humide.
3. Ne jamais utiliser de solvants, d'aérosols ou de produits de nettoyage organiques.
4. Le boîtier doit être traité avec des agents de nettoyage standard.

3. Raccordements internes

Le câblage interne est effectué en usine. Il est important de ne pas modifier le câblage interne.

4. Raccordements externes

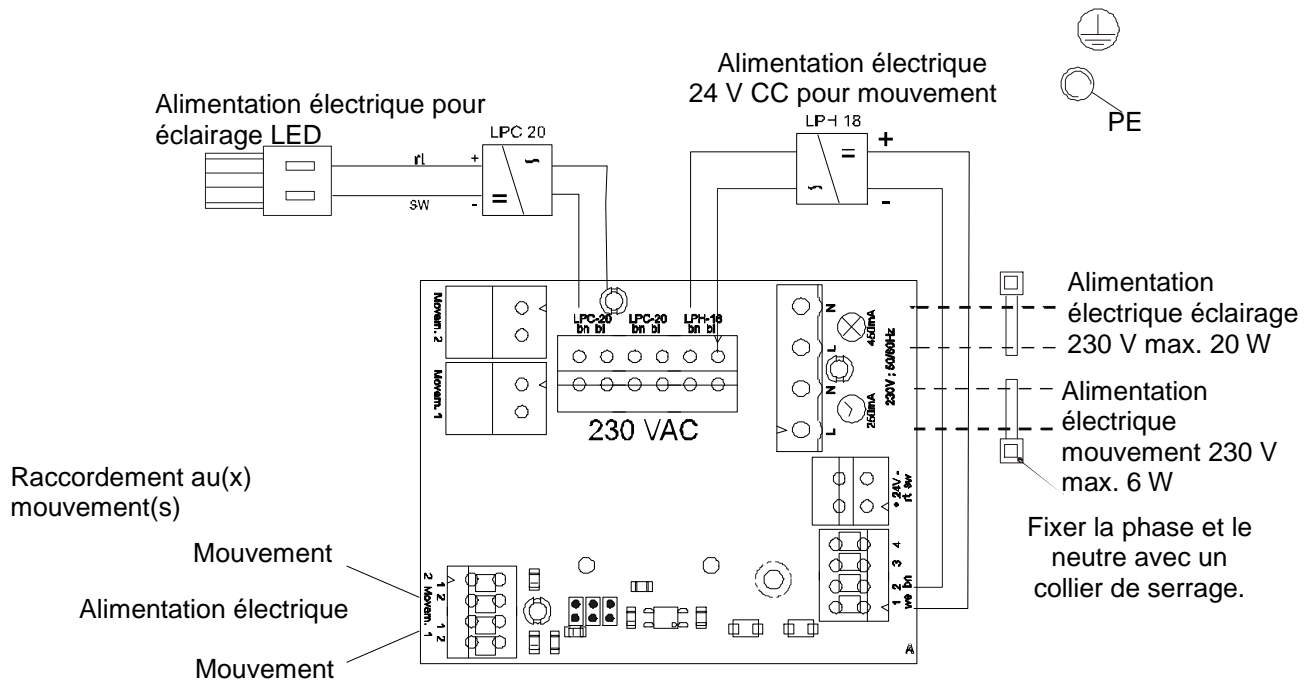
Démonter l'isolation des câbles de raccordement sur une longueur de 8 à 9 mm et insérer les câbles jusqu'à l'isolation dans le terminal. Le bornier à ressort peut être ouvert avec un tournevis de taille 0.

La phase et le fil neutre doivent être maintenus ensemble près du bornier à l'aide d'un collier de serrage.

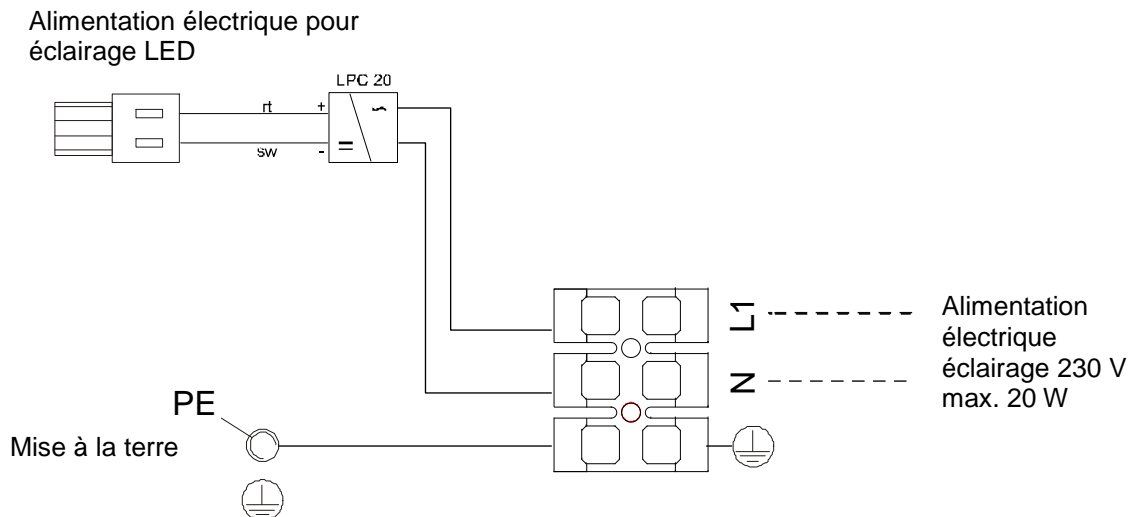
Les spécifications peuvent être modifiées sans préavis

5. Schéma de raccordement pour horloges à éclairage LED

Horloge réseau avec NBU 190t (S) mouvement(s), alimentée par 230 V CA / 50 - 60 Hz



Horloge réseau avec NBU 190t (S), alimentée par PoE (alimentation électrique par câble Ethernet, classe 2)



Avec les deux types d'horloge, le câble Ethernet/LAN doit être directement raccordé au mouvement maître.